

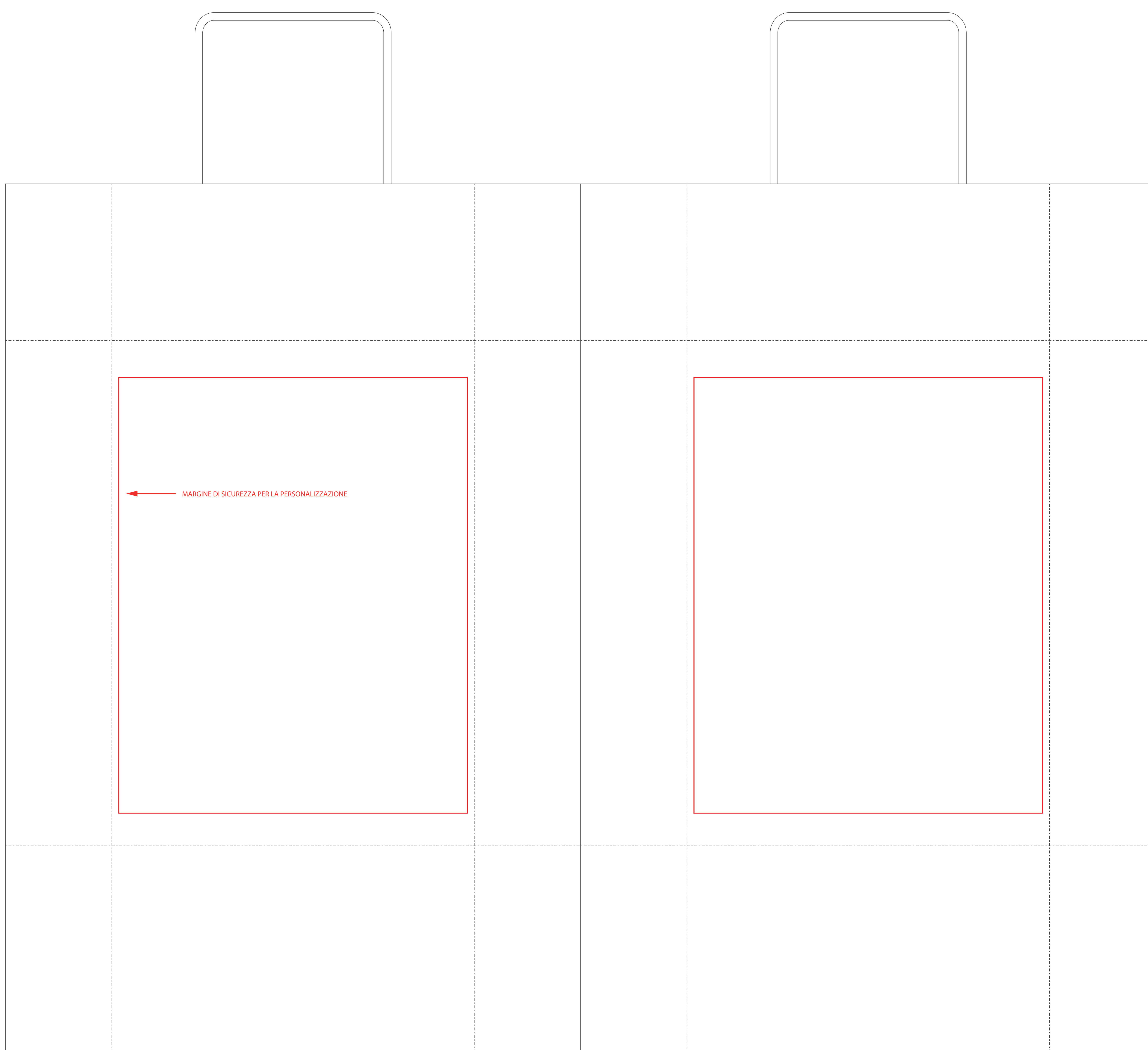
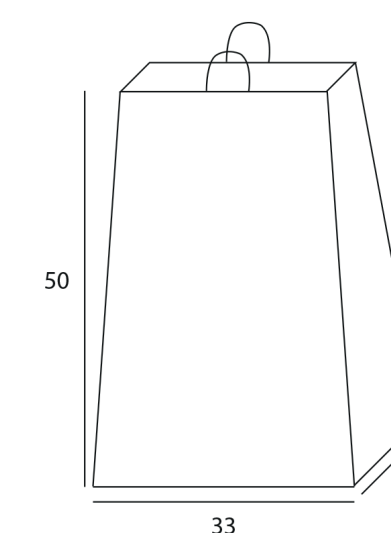
# BORSA 330x500x120 mm

Due opzioni:

- A.** in .ai (versione cs5) con i seguenti livelli:
- 1° livello TEMPLATE con dentro le linee del template
  - 2° livello CMYK con dentro il livello di stampa in quadricromia

- B.** 2 files pdf:
- 1° file CMYK con le linee del template
  - 2° file CMYK senza le linee di template

TUTTI I FILES DEVONO CORRISPONDERE PERFETTAMENTE



FRONTE

RETRO  
solo se selezionata  
opzione 2 lati